

電動式バイブロの新しい標準機

電動式可変モーメント型

**ZERO-VR**<sup>®</sup>

ZERO-60VR 80VR 120VR 160VR



## 調和工業株式会社

本社 / 〒141-0032 東京都品川区大崎1丁目6番4号(新大崎勸業ビル5F)  
TEL:03-3779-7886 FAX:03-3779-7870

大阪支店 / 〒555-0041 大阪府大阪市西淀川区中島2丁目5番5号  
TEL:06-6478-7411 FAX:06-6478-7413

名古屋支店 / 〒497-0052 愛知県海部郡蟹江町西之森2丁目21番1号  
TEL:0567-94-5251 FAX:0567-94-5255

<http://www.chowa.co.jp>

代理店

### 安心をサポートする 国内サービスネットワーク



#### ご注意とお願い

このカタログに記載された技術情報は、製品の代表的な特性や性能を説明するためのものであり、「規格」の規定事項として明記したもの以外は、保証を意味したものではありません。このカタログに記載される情報の誤った使用または不適切な使用等によって生じた損害については責任を負いかねます。また、これらの情報は、今後予告なしに変更される場合がありますので、最新の情報については、弊社までお問い合わせください。

このカタログに記載された内容の無断転載や複製はご遠慮下さい。

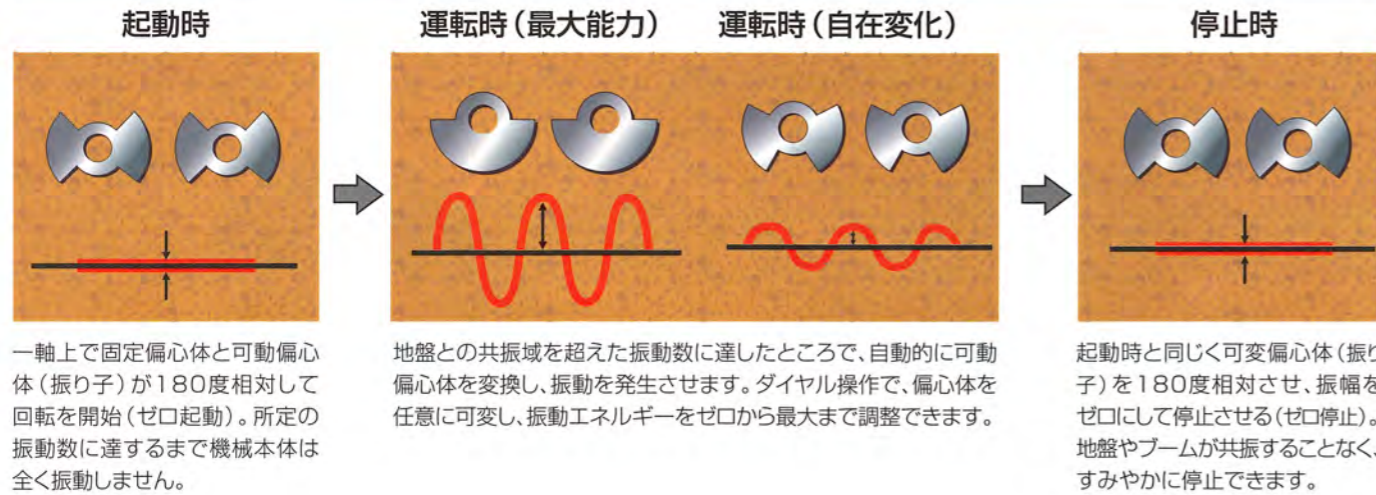
調和工業株式会社

# 振動エネルギーを自在に制御する可変技術

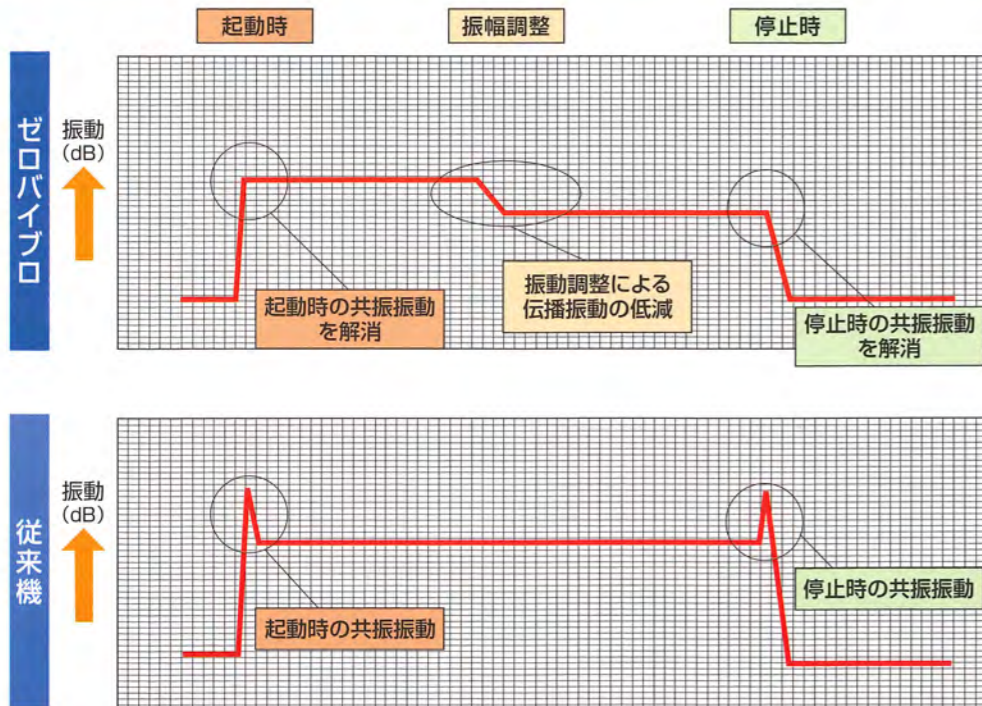
**ゼロ起動  
ゼロ停止**  
「音もなく動き、音もなく停止」  
万全の騒音対策

**自在可変  
モーメント**  
振動振幅を自在に設定  
効率的な施工を実現

## ZERO-VIBROの原理



## ゼロバイブロの伝播振動特性（理論図）



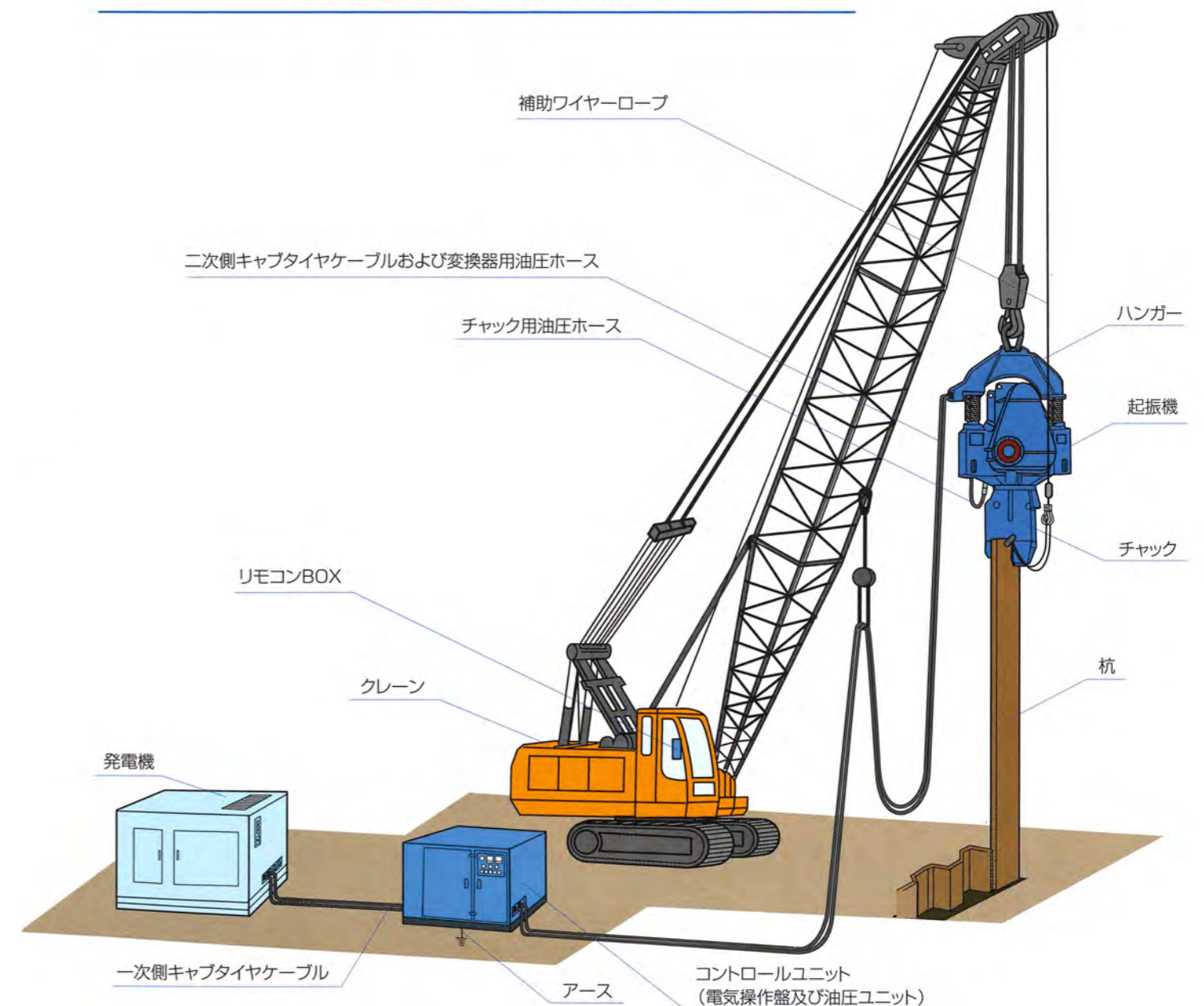
# 電動式「ZERO バイブロ」の新しい標準

## 電動式バイブロの新しい標準

“ゼロ起動・ゼロ停止”機構を電動式バイブロに搭載。自由自在に振動エネルギーを調整できる“可変モーメント”を装備した、遠心力発振方式（振り子式）による圧倒的な打込み・引抜き能力。鋼矢板・H形鋼施工用のZERO-VRシリーズは、チャックを交換することで鋼管杭・コンクリート杭・木杭などの施工が可能。追従を許さないZEROバイブロが世界標準をつくる。



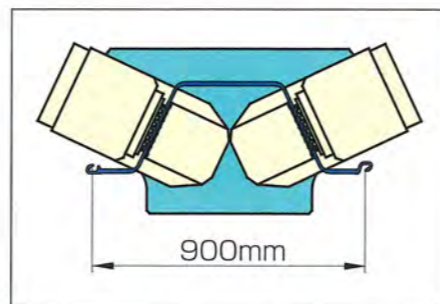
## 杭施工 全体の構成図



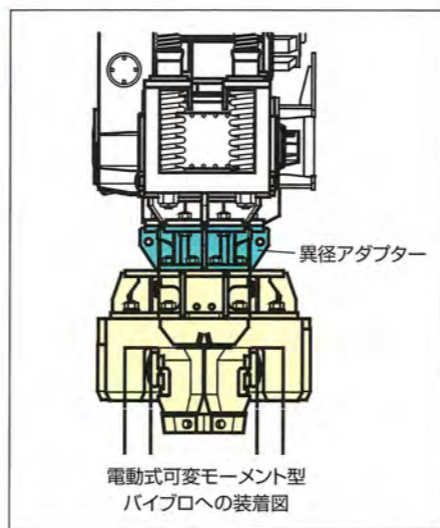
# ハットチャック®

本設壁体用鋼矢板として、広幅鋼矢板の1.5倍の有効幅を持つ「ハット形鋼矢板900」を把持するバイプロハンマのチャック装置。それが「ハットチャック」。

フランジ部を2点で把持する新構造が、900mm幅の鋼矢板をしっかり把持、バイプロハンマの能力を確実に伝達し効率的な施工に貢献します。



ハット形鋼矢板把持寸法

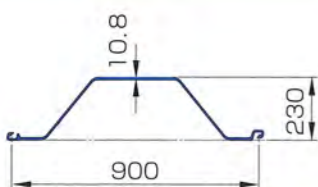


電動式可変モーメント型  
バイプロへの装着図

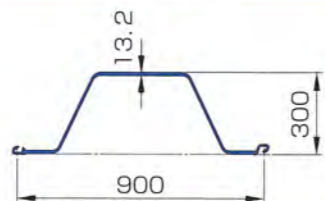
ハットチャック装着時

## 形状

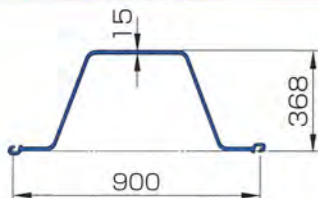
SP-10H



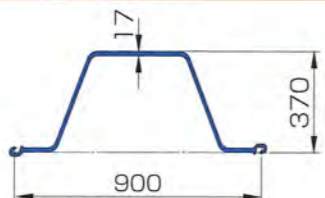
SP-25H



SP-45H



SP-50H



**上面**

**平面**

**仕様**

	寸法			質量(kg)
	高さ(mm)	幅(mm)	奥行(mm)	
F-90T	962	1,260	840	1,620
C-90T	692	1,246	650	1,300
F-120T	1,513	1,290	1,050	2,900
異径アダプター	265	700	700	300

## チャック型式と適応杭とバイプロ機種

チャック型式	ハット形鋼矢板の型式	バイプロハンマ適合機種	異径アダプター	使用圧力(MPa)
F-90T	10H 25H	ZERO-80 (60kw)	要	16
C-90T	45H 50H	ZERO-120 (90kw)		
F-120T	10H 25H	ZERO-160 (120kw)	不要	13

ハットチャックはオプションとなりますので、別途ご購入いただく必要があります。



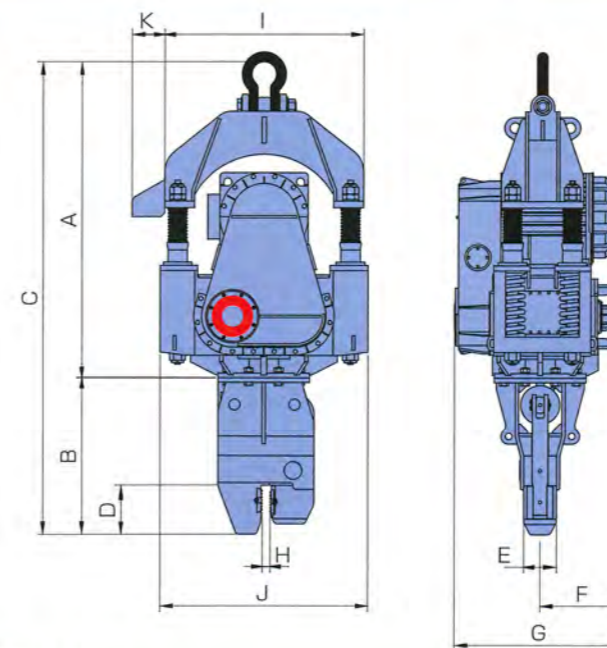
# 仕様・寸法

## 仕様

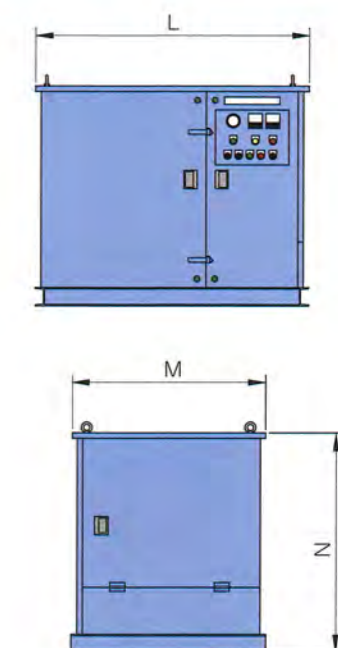
項目	単位	60VR	80VR	120VR	160VR
モーター出力	kW	45	60	90	120
偏心モーメント	N·m	0~206.0	0~353.2	0~421.8	0~637.7
振動周波数	Hz	20.0	18.3	18.3	16.3
起振力	kN	0~331.3	0~475.5	0~567.9	0~681.1
空運転時の振幅	mm	0~6.6	0~7.6	0~7.2	0~8.2
本体質量	kg	4,230	5,670	7,140	9,800
振動質量(チャック含む)	kg	3,430	4,740	6,000	7,950
チャック質量	kg	790	900	1,340	1,480
コントロールユニット質量	kg	765	785	800	850
搬送質量*	kg	5,190	6,785	8,310	11,130
アブソーバ最大引張荷重	kN	177	196	245	353
シャックル型式	-	BB55	BB60	BB65	BB80
標準二次側キャブタイヤ	-	2CT×38mm <sup>2</sup> ×30m	2CT×50mm <sup>2</sup> ×35m	3CT×38mm <sup>2</sup> ×40m	3CT×50mm <sup>2</sup> ×50m
必要発電機仕様	-	150KVA/220V/60Hz	200KVA/220V/60Hz	300KVA/440V/60Hz	400KVA/440V/60Hz

\*搬送質量は、本体質量+標準二次側キャブタイヤ質量+油圧ホース質量+コントロールユニット質量

## VR 本体



## コントロールユニット



## 寸法(単位:mm)

	A	B	C	D	E	F	G	H	I	J	K	L	M	N
60VR	2,064	947	3,011	335	200	392	996	50	1,268	1,320	250	1,490	1,060	1,200
80VR	2,220	1,086	3,306	371	250	623	1,273	60	1,404	1,464	250	1,490	1,060	1,200
120VR	2,419	1,200	3,619	376	250	653	1,310	60	1,520	1,588	250	1,490	1,060	1,200
160VR	2,734	1,250	3,984	376	250	683	1,411	60	1,718	1,756	250	1,490	1,060	1,200

## やさしい施工を可能にした環境対策対応バイブロ

### 起動・停止時の共振振動を解消

- 打止め天端合わせが一度で狂いなく確実に施工可能
- 起動・停止時に地盤やブームとの共振振動がゼロ

### 自由自在に振動力を可変

- 芯出しと打込精度の調整が容易
- 長尺鋼矢板のたわみを防止
- 振動エネルギーを自在に調整、地盤振動の低減を実現

### 使いやすさを追求した親切設計

#### 操作性

運転操作が思いのまま、簡便化を徹底追求。超軽量リモコンボックスでさらに楽な運転操作

#### 整備性

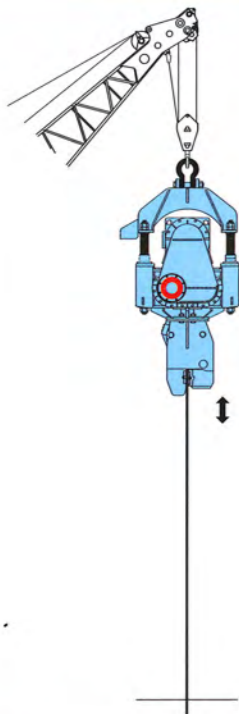
世界初の二軸構造可変装置。キャプタイヤの本体取付部に断線防止のための緩衝装置を採用

#### 耐久性

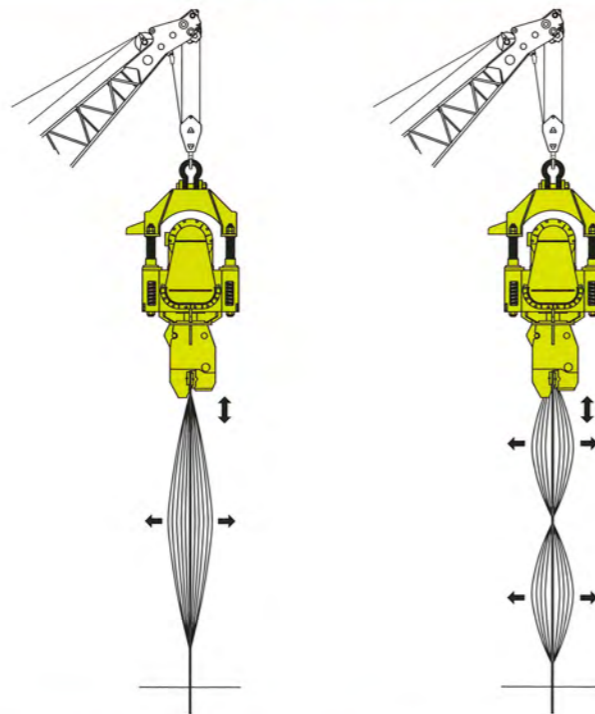
長年の実績に基づく設計手法により、小型・堅牢で日常点検・部品交換が容易

## 打込み施工時の鋼矢板の挙動(ゼロバイブロと従来型バイブロの比較)

### ゼロバイブロ



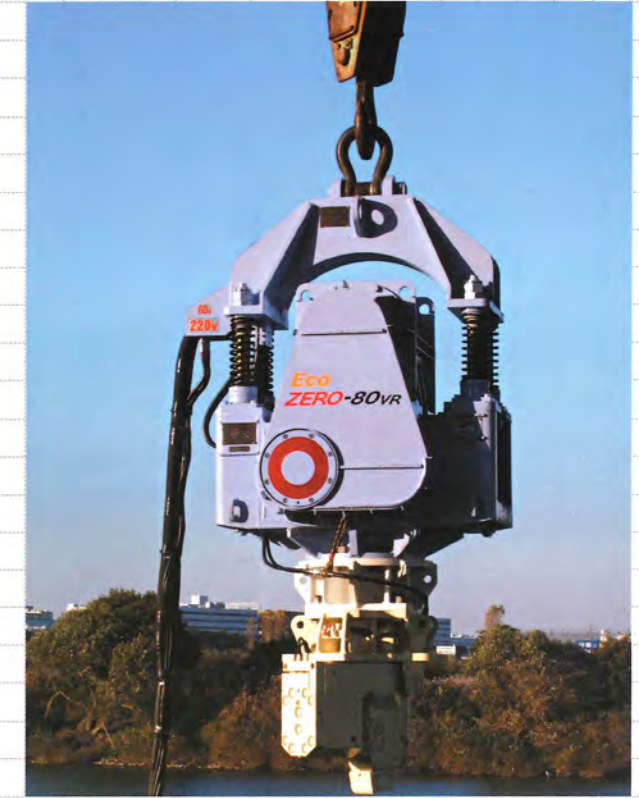
### 従来型バイブロ



ゼロバイブロは偏心モーメントの自在調整により、鋼矢板に理想的な打込みエネルギーを与えるため、杭のたわみ発生を最小の範囲に抑え、効率的な施工が可能になります。



ZERO-60VR



ZERO-80VR (ハットチャック装着時)



ZERO-120VR



ZERO-160VR (鋼管チャック装着時)