

電動式可変モーメント型

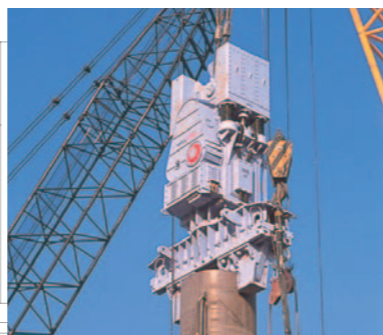
# ZERO-VR

ZERO-60VR 80VR 120VR 160VR

電動式可変モーメント型  
大型パイプロ

# ZERO-MR

ZERO-200MR 270MR 320MR



## 使いやすさを追求した親切設計

### 操作性

運転操作が思いのまま、簡便化を徹底追求。超軽量リモコンボックスでさらに楽な運転操作。

### 整備性

世界初の二軸構造可変装置。キャブタイヤの本体取付部に断線防止のための緩衝装置を採用。

### 耐久性

様々な配慮が施され、日常点検・交換が容易。

## 自由自在に振動力を可変

- 芯出しと打込精度の調整が容易。
- 長尺鋼矢板のたわみを防止。
- 振動エネルギーを自在に調整、地盤振動の低減を実現。

やさしい施工を可能にした  
環境対策対応パイプロ

## 起動・停止時の共振振動を解消

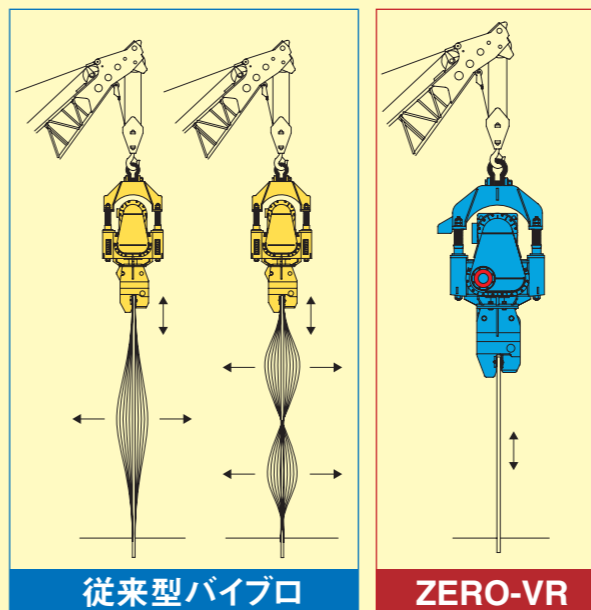
- 打ち止め天端合わせが一度で狂いなく確実に。
- 起動・停止時に地盤やブームとの共振振動がゼロ。

### 電動式パイプロの新しい標準。

夢の新技術“ゼロ起動・ゼロ停止”機構を電気式パイプロに搭載。自由自在に振動エネルギーを調整できる“可変モーメント”を装備した、遠心力発振方式による圧倒的な打込み・引抜き能力。鋼矢板・H鋼杭施工用のZERO-VRシリーズ。鋼管杭・鋼管矢板施工にはZERO-MRシリーズ。追従を許さないZEROパイプロが世界標準をつくる。



### 打込み施工時の鋼矢板の挙動 (ゼロパイプロと従来型パイプロの比較)



ゼロパイプロは偏心モーメントの自在調整により、鋼矢板に理想的な打込みエネルギーを与えるため、たわみの発生を最小の範囲に抑え、効率的な施工が可能になります。

### 本体



チャッキングプレート固定ボルト部



チャック開口部



緩衝装置



微調整用把手



チャック取付部



偏心モーメント可変装置部



偏心モーメント制御配管部

### 油圧ユニット



一次側キャブタイヤ取付部



油圧ホース取付口



リモコンボックス、リモコンコード、吊りフック



作動油量・油温計

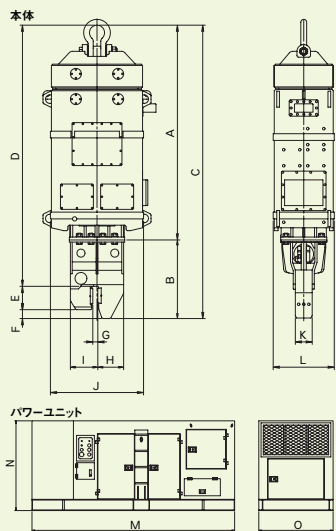


油圧機器部



操作パネル

SR



仕様

記号	項目	単位	SR-30e	SR-45
本体	振動周波数	Hz	0~60.0	0~60.0
	起振力	kN	0~347.3	0~473.4
	本体質量	kg	3,100	5,100
	ウェイト装着時質量	kg	4,000	6,500
油圧ユニット	エンジン出力	定格 kW	190	235
		最大 kW	197	242
	規定圧力	MPa	30.4	30.4
	質量	kg	5,500	6,200
	燃料タンク容量	ℓ	230	350
	作動油タンク容量	ℓ	430	500

※SR-30e、SR-45ともに第2次基準値排出ガス対策型

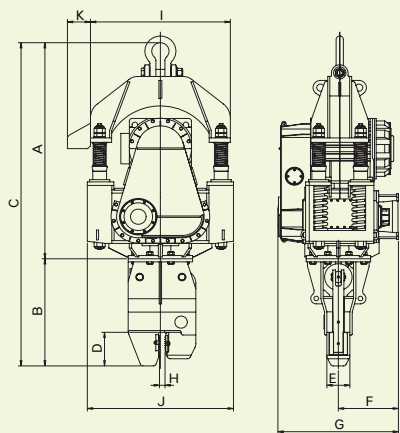
寸法

	A	B	C	D	E	F	G	H
SR-30e	2286	803	3089	2982	227	80	50	280
SR-45	2547	932	3479	3097	277	105	60	305

	I	J	K	L	M	N	O
SR-30e	300	948	170	626	4250	1850	1650
SR-45	325	1102	200	722	4500	2000	1650

VR



仕様

項目	単位	60VR	80VR	120VR	160VR
モーター出力	kW	45	60	90	120
偏心モーメント	N・m	0~206.0	0~353.2	0~421.8	0~637.7
振動周波数	Hz	20.0	18.3	18.3	16.3
起振力	kN	0~331.3	0~475.5	0~567.9	0~681.1
空運転時の振幅	mm	0~6.6	0~7.6	0~7.2	0~8.2
空運転時の振動加速度	m/sec <sup>2</sup>	0~103.5	0~100.3	0~94.7	0~85.7
本体質量	kg	4000	5670	7140	9800
振動質量	kg	3200	4740	6000	7950
操作盤質量	kg	765	785	800	850
搬送質量*	kg	4995	6785	8310	11130
必要電源容量	KVA	150	200	300	400

※1 標準的なキャブタイヤ・ホースと作動油量を加えた実測値

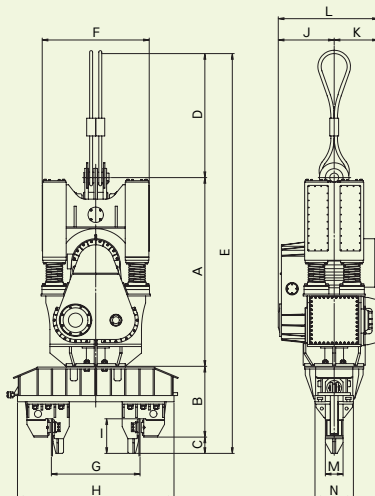
寸法

	A	B	C	D	E	F
60VR	2064	947	3011	335	200	392
80VR	2220	1086	3306	371	250	623
120VR	2419	1200	3619	376	250	653
160VR	2734	1250	3984	376	250	683

	G	H	I	J	K
60VR	966	50	1268	1320	250
80VR	1273	60	1404	1464	250
120VR	1310	60	1520	1588	250
160VR	1411	60	1718	1756	250

MR



仕様

項目	単位	200MR	320MR	320IMR
モーター出力	kW	180	240	240
偏心モーメント	N・m	0~1569.6	0~3531.6	0~3628.5
振動周波数	Hz	13.3	11.7	11.7
起振力	kN	0~1116.2	0~1943.5	0~1988.8
標準鋼管チャック装着時の振幅	mm	0~9.8	0~13.5	0~12.6
標準鋼管チャック装着時の振動加速度	m/sec <sup>2</sup>	0~68.5	0~73.1	0~66.0
標準鋼管チャック装着時の本体質量	kg	19800	31300	37150
標準鋼管チャック装着時の振動質量	kg	16300	26600	30150
本体質量 <sup>※1</sup>	kg	15300	21100	26950
振動質量	kg	11800	16400	19950
標準鋼管チャック質量	kg	4500	10200	10200
操作盤質量	kg	1350	2200	1900
搬送質量 <sup>※2</sup>	kg	22450	36400	41950
必要電源容量	KVA	600	800	800

※1 鋼管チャック質量を除いた質量

※2 標準的なキャブタイヤ・ホースと作動油量を加えた実測値

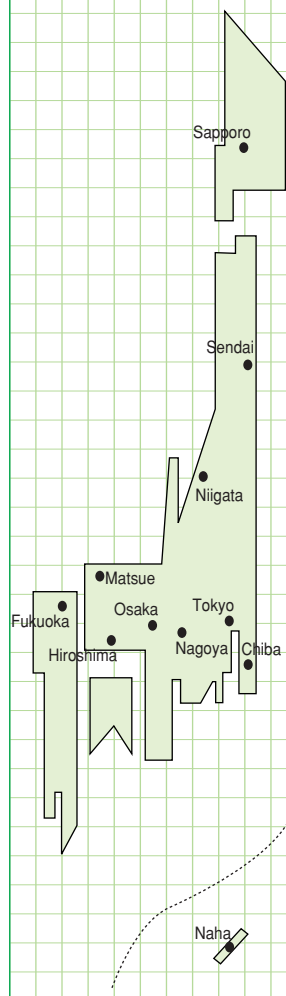
寸法

	A	B	C	D	E	F	G
200MR	3195	1198	276	2200	6869	1850	φ600~φ1500
320MR	3964	1596	145	2500	8205	2040	φ800~φ1600
320IMR	3964	1596	145	2150	8205	2380	φ900~φ1600

	H	I	J	K	L	M	N
200MR	2650	586	947	746	1693	300	1000
320MR	3500	585	929	829	1758	358	1170
320IMR	3500	585	1059	771	1830	358	1170

サービスネットワーク



ご注意とお願い

このカタログに記載された技術情報は、製品の代表的な特性や性能を説明するためのものであり、「規格」の規定事項として明記したものを除き、保証を意味するものではありません。このカタログに記載される情報の誤った使用または不適切な使用等によって生じた損害については責任を負いかねます。また、これらの情報は、今後予告なしに変更される場合がありますので、最新の情報については、弊社までお問い合わせください。このカタログに記載された内容の無断転載や複製はご遠慮ください。

調和工業株式会社

本社 / 〒141-0032 東京都品川区大崎1丁目6番4号(新大崎勤業ビル5F)  
 TEL:03-3779-7886 FAX:03-3779-7870  
 大阪支店 / 〒555-0041 大阪府大阪市西淀川区中島2丁目5番5号  
 TEL:06-6478-7411 FAX:06-6478-7413  
 名古屋支店 / 〒497-0052 愛知県海部郡蟹江町西之森2丁目21番1号  
 TEL:0567-94-5700 FAX:0567-94-5255

代理店