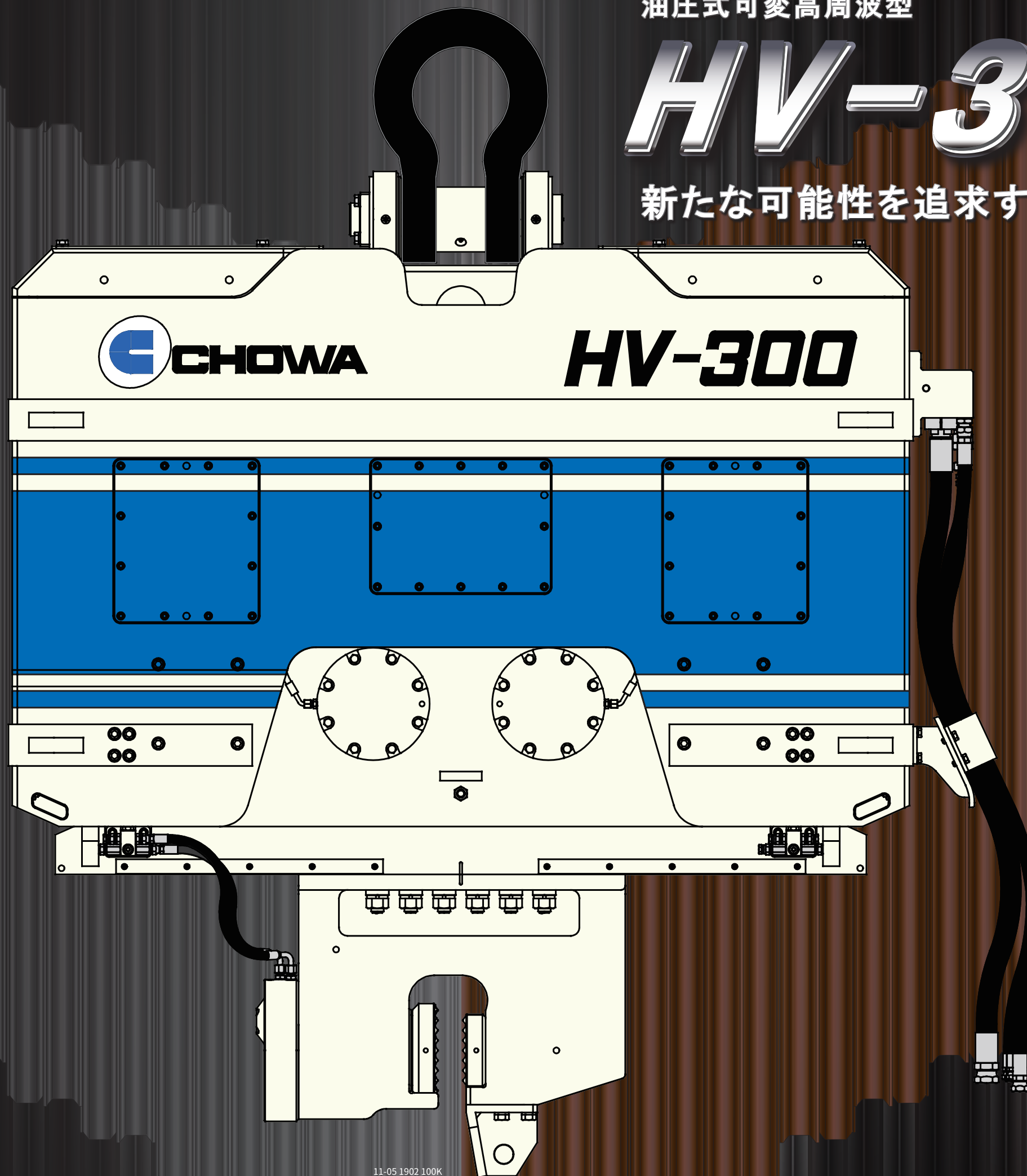


油圧式可変高周波型

# HV-300

新たな可能性を追求する杭打抜機



## 調和工業株式会社

本社 / 〒141-0032 東京都品川区大崎1丁目6番4号(新大崎勤業ビル5F)  
TEL:03-3779-7886 FAX:03-3779-7870

大阪支店 / 〒555-0041 大阪府大阪市西淀川区中島2丁目5番5号  
TEL:06-6478-7411 FAX:06-6478-7413

名古屋支店 / 〒497-0052 愛知県海部郡蟹江町西之森2丁目21番1号  
TEL:0567-94-5251 FAX:0567-94-5255

□代理店

<http://www.chowa.co.jp>

11-05 1902 100K

未来への礎創り

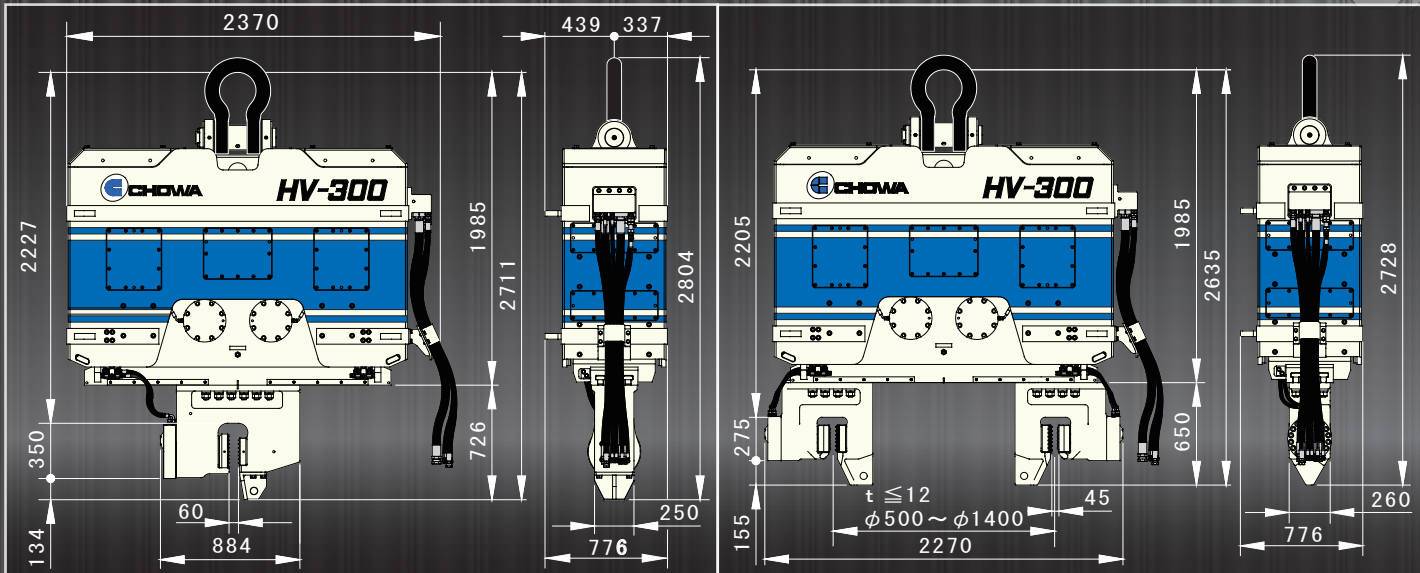
CHOWA Technology

 調和工業株式会社

# HV-300諸元表



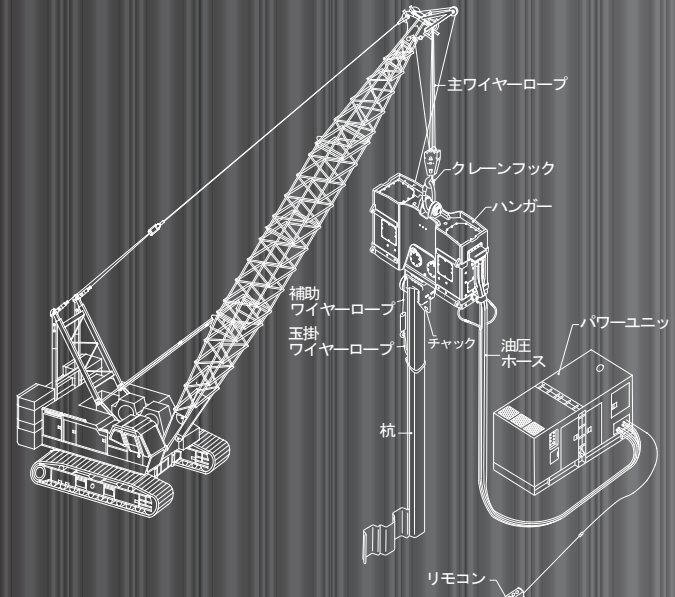
※ 低騒音型建設機械指定  
 ※ 第3次基準排出ガス対策型建設機械指定



## パイプロ仕様

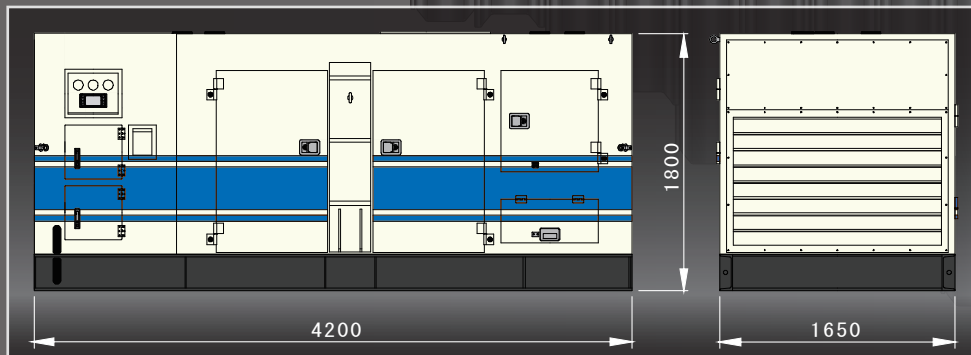
偏心モーメント	30 kg・m
振動数	1,100 ~ 1,680 cpm
最大起振力	929 kN
起振機質量	2,040 kg
ハンガー質量	2,010 kg
カウンター・ウェイト質量	1000 kg
チャック質量	800 kg / 500 kg × 2 ★
全体質量 ※	5,850 kg / 6,050 kg ★
両振幅	21.1 mm / 19.7 mm ★
最大引張り荷重	40 tonf
油圧ホース標準長さ	40 m

★ シングルチャック/鋼管チャックの値 ※ カウンターウェイト含む

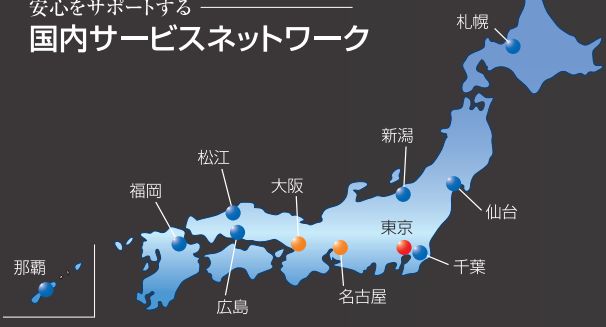


## パワーユニット仕様

エンジン出力	242 kW
規定圧力	42 MPa
燃料タンク容量	350 L
作動油タンク規定量	380 L
搬送質量	5,400 kg
※ 搬送質量には燃料350 Lを含む	



## 安心をサポートする 国内サービスネットワーク



## ご注意とお願い

このカタログに記載された技術情報は、製品の代表的な特性や性能を説明するためのものであり、「規格」の規定事項として明記したものを除き、保証を意味したものではありません。このカタログに記載される情報の誤った使用または不適切な使用等によって生じた損害については責任を負いかねます。また、これらの情報は、今後予告なしに変更される場合がありますので、最新の情報については、弊社までお問い合わせください。

# 小型・軽量・大起振力



- ◆ 硬質地盤に強力な起振力で杭の打込み、引抜きが可能
- ◆ 小型・軽量のためクレーン容量が小さく経済的
- ◆ 驚異的なパワーと環境を配慮した低騒音型
- ◆ 低燃費を可能にした「オートアイドリングシステム」の環境対策型
- ◆ 鋼矢板、H形鋼、鋼管杭（杭径φ500~1400mm）に適用

注) オートアイドリングシステムとは：油圧チャックが「閉」の状態のまま続けると、自動的にエンジンがアイドリングに切り替わり、無駄な燃料消費量を抑えるシステムの事です。

