

調和工業株式会社

本社 / 〒141-0032 東京都品川区大崎1丁目6番4号(新大崎勤業ビル5F)
TEL:03-3779-7886 FAX:03-3779-7870

大阪支店 / 〒555-0041 大阪府大阪市西淀川区中島2丁目5番5号
TEL:06-6478-7411 FAX:06-6478-7413

名古屋支店 / 〒497-0052 愛知県海部郡蟹江町西之森2丁目21番1号
TEL:0567-94-5251 FAX:0567-94-5255

HEAD OFFICE / Shin-osaki Kangyo Bldg.,F5
1-6-4 Osaki, Shinagawa-ku, Tokyo, 141-0032, JAPAN
TEL : +81-3-3779-7886 FAX : +81-3-3779-7870

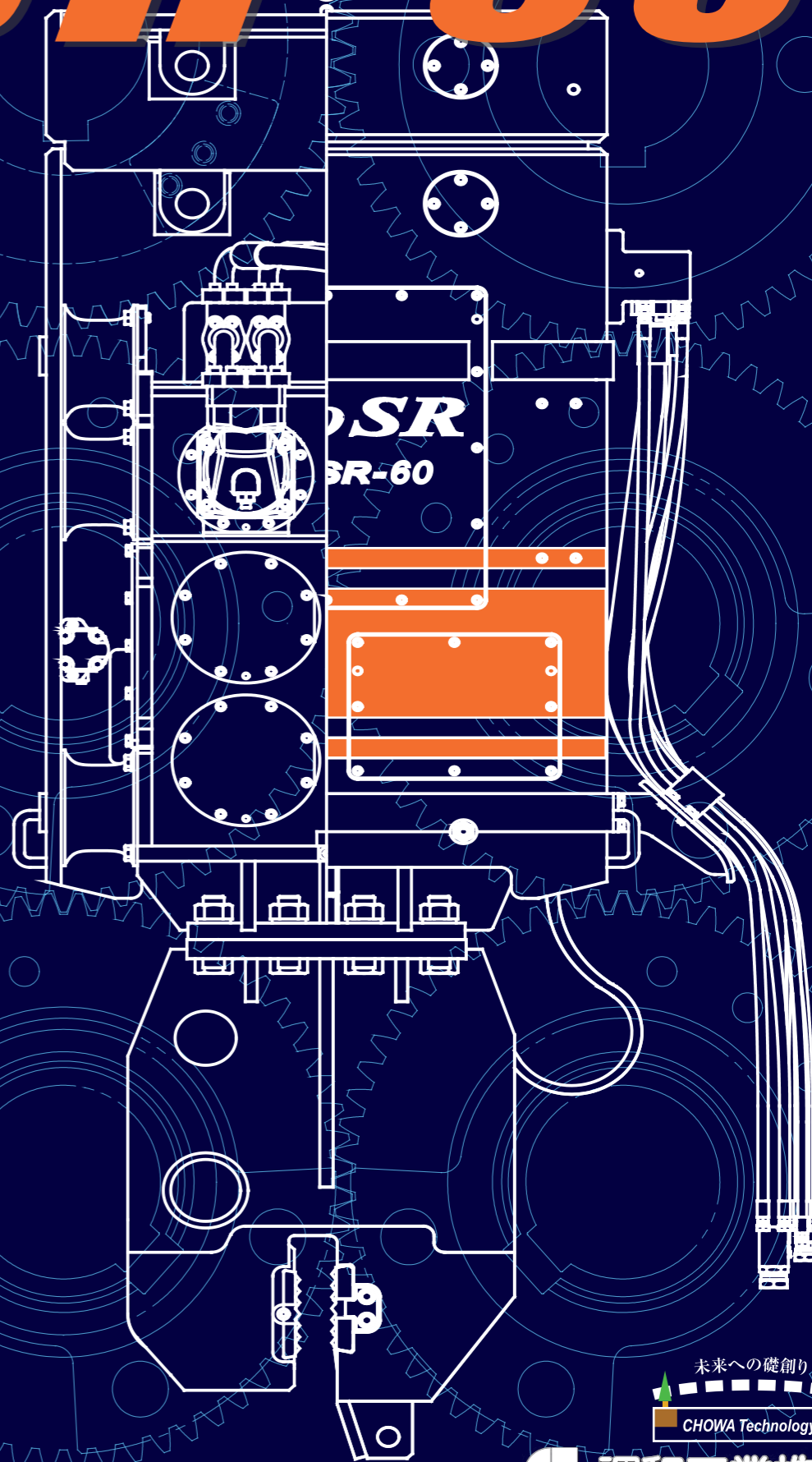
<http://www.chowa.co.jp>

ご注意とお願い

このカタログに記載された技術情報は、製品の代表的な特性や性能を説明するためのものであり、「規格」の規定事項として明記したもの以外は、保証を意味したものではありません。
このカタログに記載される情報の誤った使用または不適切な使用等によって生じた損害については責任を負いかねます。また、これらの情報は、今後予告なしに変更される場合がありますので、最新の情報については、弊社までお問い合わせください。
このカタログに記載された内容の無断転載や複製はご遠慮下さい。

New ZERO-SR[®] series

SR-60



安心をサポートする 国内サービスネットワーク



□代理店



未来への礎創り
CHOWA Technology

ZERO-SR[®] series



NEW GLOBAL STANDARD

日本標準から世界標準へ・・・

環境への“ゼロ起動・ゼロ停止”

SRシリーズは、地球環境に配慮した
バイブロハンマです。



待望の上位機種

SR-60

ついに誕生

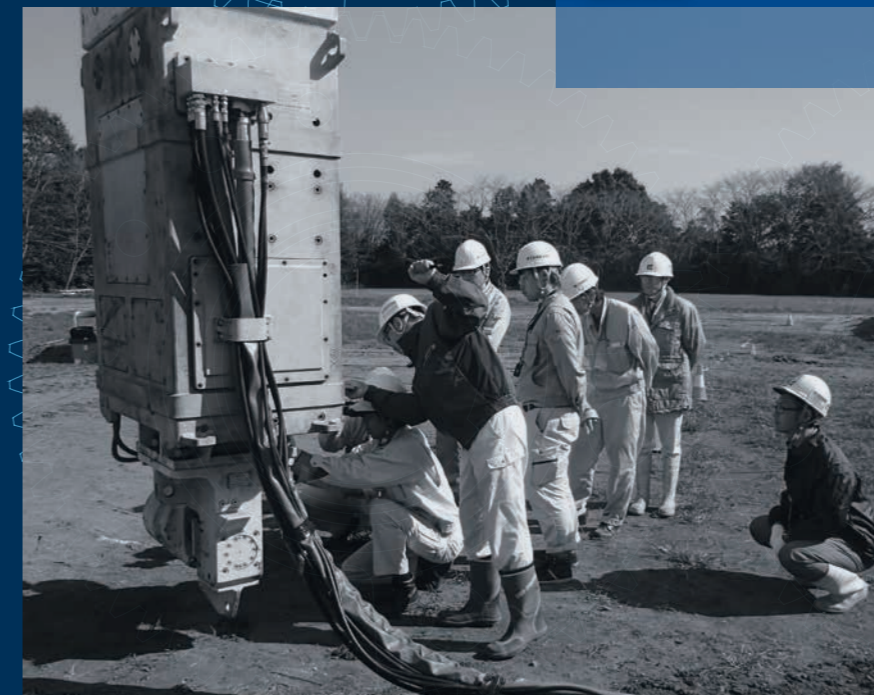


油圧式可変超高周波

ZERO SR
Eco SR-60

上面

ユーザーに愛され15年、
300台を超え、更に進化し続けるバイブロ・・・



世界の杭打技術を凌駕する

SRシリーズが
世界標準をリード

未来志向の環境対策と
経済性を追求

静かさと力強さの両立

油圧式可変超高周波バイブロハンマ
ZERO-resonance Hydraulic Super High Frequent Vibro-Hammer

New ZERO-SR[®] series SR-60

高能力で
圧倒的な打込み、引抜き力

遠心力発振による超高周波が電動式90kW級を凌駕する打込みと引抜き力を発揮。

作業範囲が広がる
軽量型

対SR-45比 約670kg減

※ 鋼管チャック比の場合は約1500kg減
※ 比率はカウンターウェイト無しの場合

独自の省エネ技術に基づいた
コストパフォーマンス重視の **経済性**

SR独自発振機構が高効率施工を実現。他の追随を許さぬ低燃費技術により、経済性アップ。

環境に優しい低公害型

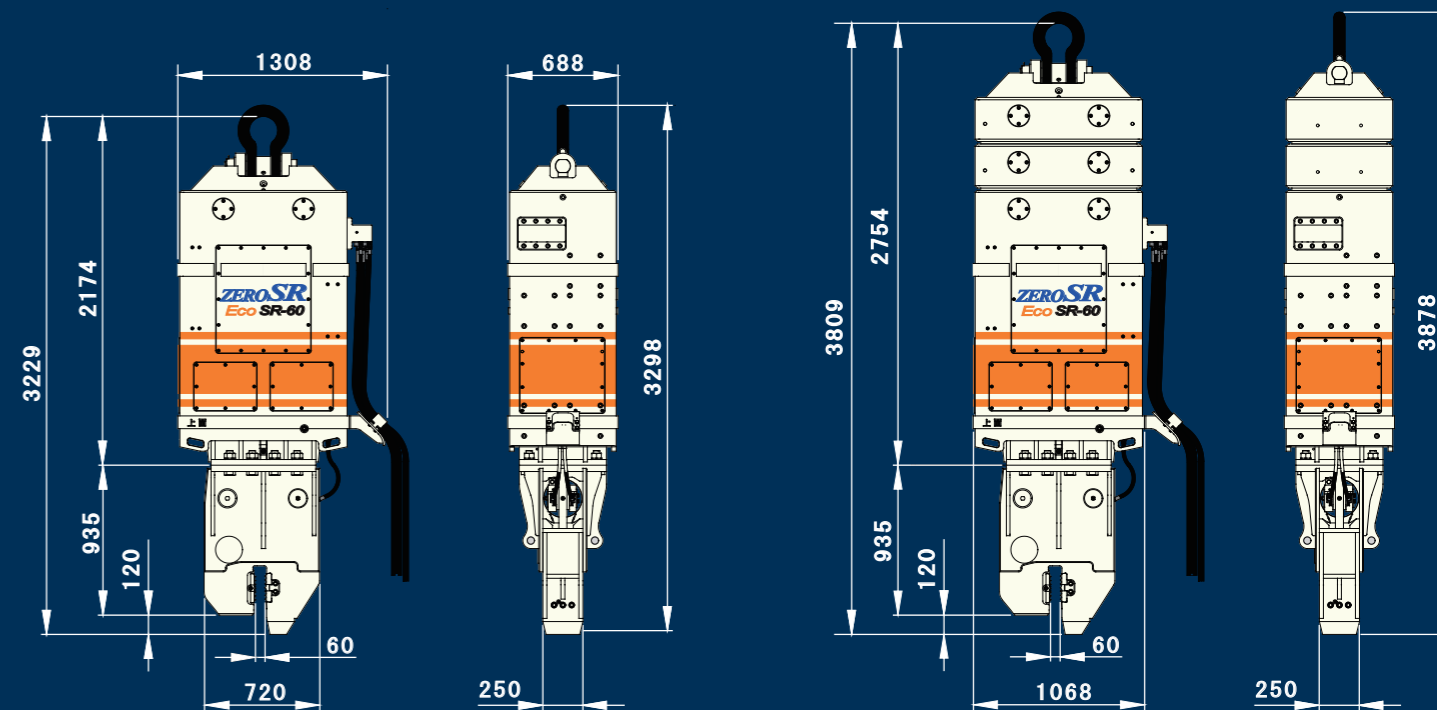
超高周波・低振動・超低騒音・第3次排出ガス対応

世界で唯一の『振り子式超高周波』技術で、万全な公害対策機械。



Arm-lever Chuck

アーム型チャック



※カウンターウェイト無し / Without Counter Weight

※カウンターウェイト2枚 / Counter Weight x 2

Specification

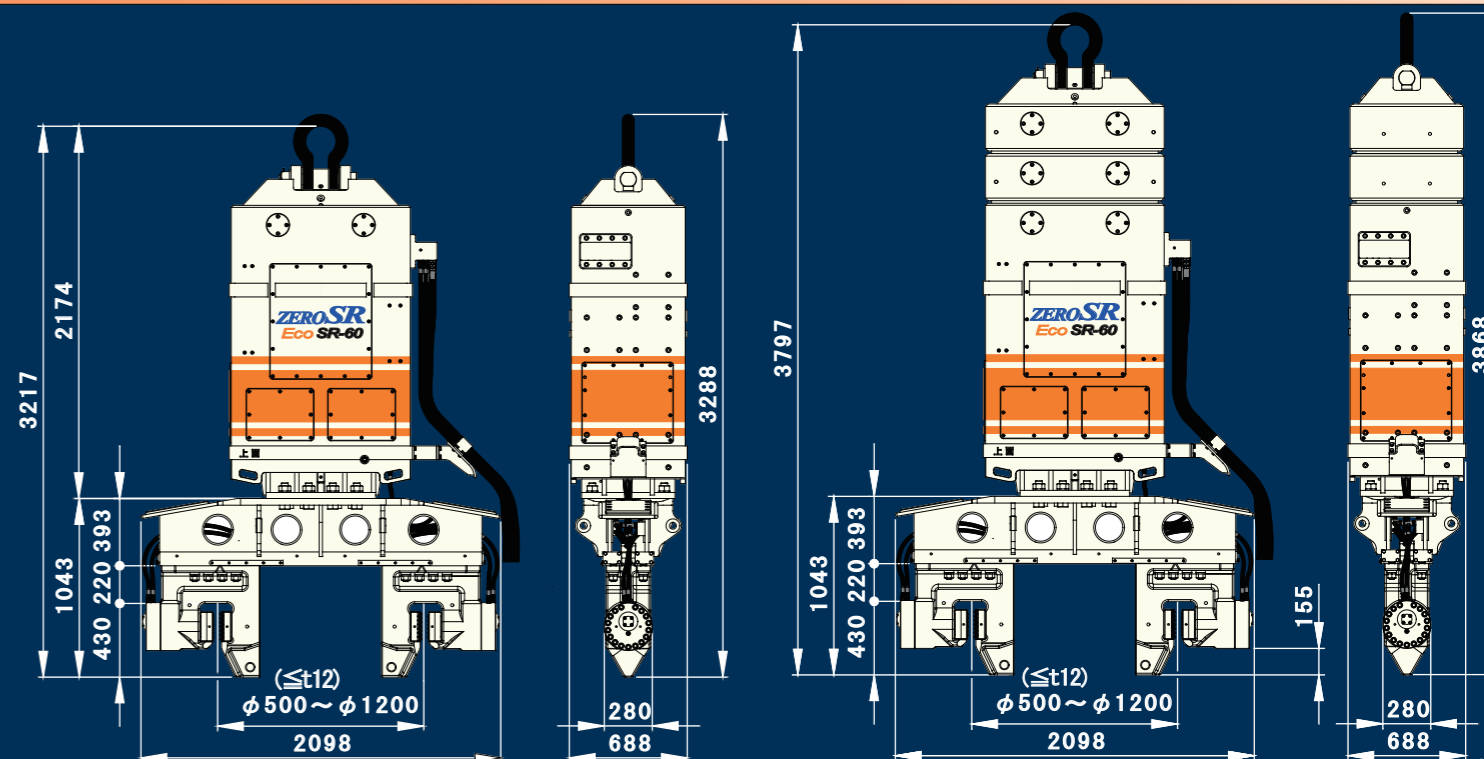
スペック

バイブロ仕様	単位	SR-60	SPECIFICATION
偏心モーメント	kg・m	0~9.6	Eccentric Moment
振動周波数	Hz	20~60	Frequency
	cpm	1200~3600	
最大起振力	kN	767	Max. Centrifugal Force
起振機質量	kg	1770	Dynamic Weight
ハンガー質量	kg	1530	Hanger Weight
カウンター・ウェイト質量	kg	1400	Counter Weight
チャック質量	kg	1130 / 1640	Chuck Weight
全体質量 (CWなし)	kg	4430 / 4940	Vibro Weight (without CW)
全体質量 (CW x 1)	kg	5830 / 6340	Vibro Weight (CW x 1)
全体質量 (CW x 2)	kg	7230 / 7740	Vibro Weight (CW x 2)
両振幅	mm	6.6 / 5.6	Max. Amplitude
最大引張荷重	tonf	25	Max. Static Line-Pull Capacity
油圧ホース標準長さ	m	40	Standard Hose Length

Caisson Chuck

鋼管チャック

※ オプション Optional



※カウンターウェイト無し / Without Counter Weight

※カウンターウェイト2枚 / Counter Weight x 2

(1) CW=カウンターウェイト / Counter Weight ★ アーム型チャック / 鋼管チャックの値 Data differences described as Arm-lever Chuck / Caisson Chuck
(2) 外部ホース重量を含まず / Hydraulic hose weights are not included.

第3次排ガスエンジン搭載 油圧パワーユニット

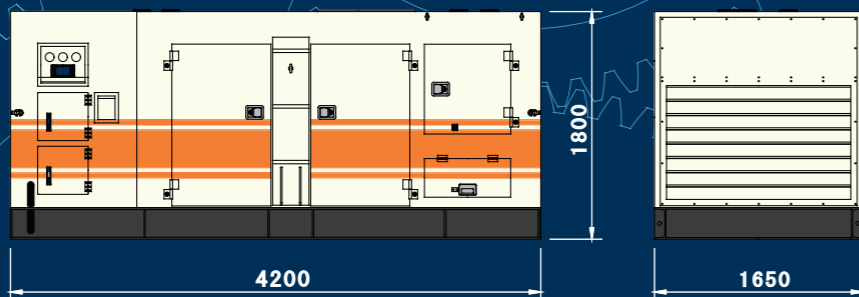
起振機の最大負荷時でも振動数を維持し、硬質地盤においても起振力を落とさず杭を打ち込みます。

- 低燃費を実現した「オートアイドルシステム」
- 低燃費をサポートする「モニタリングシステム」
- 音が静かで操作性に優れる親切設計
- 環境汚染を防止する「ECO」仕様
- ラクラク メンテナンス



Hydraulic Power Unit

ユニット仕様	SR-Type
エンジン出力	(1) 242 kW
最大圧力	(2) 42 MPa
燃料タンク容量	(3) 350 L
作動油タンク規定量	(4) 380 L
搬送質量※	(5) 5400 kg



※ 搬送質量に燃料350L含む/Fuel is included in Transport Weight
 (1)~(5) For English translation (1) Max. Theoretical Power (2) Max. Working Pressure (3) Fuel Tank Capacity
 (4) Hydraulic Oil Tank Capacity (5) Transport Weight

Chuck

オプションのチャックを交換する事で、ハット形鋼矢板、鋼管杭および鋼管矢板の施工が可能です。杭の形状にあわせた把持構造とし、パイプロの高加速度・超高周波振動を確実に杭に伝達させて粘性土における長尺杭の打設にも威力を発揮します。また、ゼロ起動・ゼロ停止機構により杭の位置出し・打設時の杭頭部の損傷や変形の少ない施工が可能です。

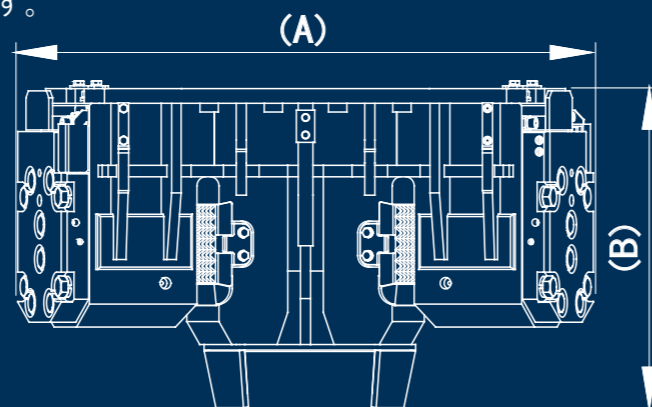
ハットチャック

25H専用「C-120M」と45H/50H専用「C-120T」の2種類のチャックがあります。杭のフランジ部2点を把持することで、打設時の杭の振れや騒音の発生を抑える事ができ、幅広・薄型を特徴とするハット形鋼矢板の安全施工を実施します。

寸法/Dimension	寸法	(A)	(B)
C-120M	mm	1234	714
C-120T	mm	1254	694

仕様/Specification	質量 kg	搬送質量 kg	ハット形鋼矢板 適合型式
C-120M	1360	1560 ※	25H
C-120T	1330	1530 ※	45H / 50H

※専用架台含む



鋼管チャック

杭径 Φ500mm~Φ1200mm までのスライドが可能で、杭を変形させないようR形歯で設計されています。



工事名:横浜市湘南道路引地川改良工事(引抜き)
杭規格:鋼管矢板Φ1100(L=15m) 発注:国土交通省

工事名:岡山浦安水上メガソーラー発電所建設工事
杭規格:鋼管杭Φ600(L=17.0m) 施工現場:岡山県

Construction Results

工事名:北陸新幹線福井橋りょう他
杭規格:H350(L=23.0m) 施工現場:福井県福井市

工事名:和歌山下津港海岸(海南地区)
零の浦水門取付護岸築造等工事
杭規格:H350(L=36.5m) 発注:国土交通省

